



SERVER



STOCCAGGIO AUTOMATICO
AUTOMATIC PACKAGING
ALMACENAMIENTO AUTOMÁTICO

SERVER *gravimetrico*

Qual'ora nei contenitori si desidera venga raccolto un numero di pezzi preciso o che il contenitore contenga un peso esatto, il server può essere equipaggiato da un sistema di pesatura.

I pezzi vengono raccolti in una tramoggia pesata, al raggiungimento di un Becth determinato la tramoggia si apre e scarica sul server che li coinvolgia nel contenitore, raggiunto il peso totale il server ruota e riempie un'altra scatola.

CARATTERISTICHE TECNICHE

- Controllo delle funzioni con Microprocessore dedicato
- Tastiera con display a cristalli liquidi
- Possibilità di trasformare il peso in numero di pezzi
- Collegabile tramite seriale a periferiche esterne
- Predisposto per il collegamento a stampante di etichette personalizzate

The server can be equipped with a weighing system for use when an exact number of pieces or weight is required in each box.

The parts are collected in a weighing hopper and when the pre-set batch is reached, the hopper opens and discharges on server and then are sent to the container; when the total weight is reached, the server turns and starts to fill the follow box.

MAIN FEATURES

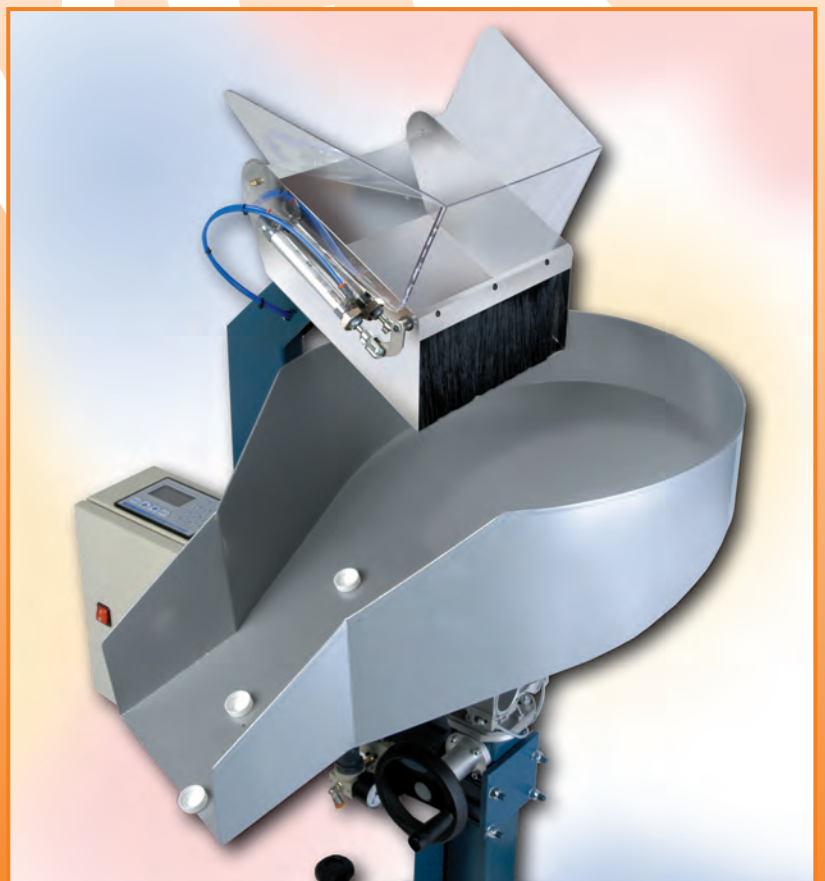
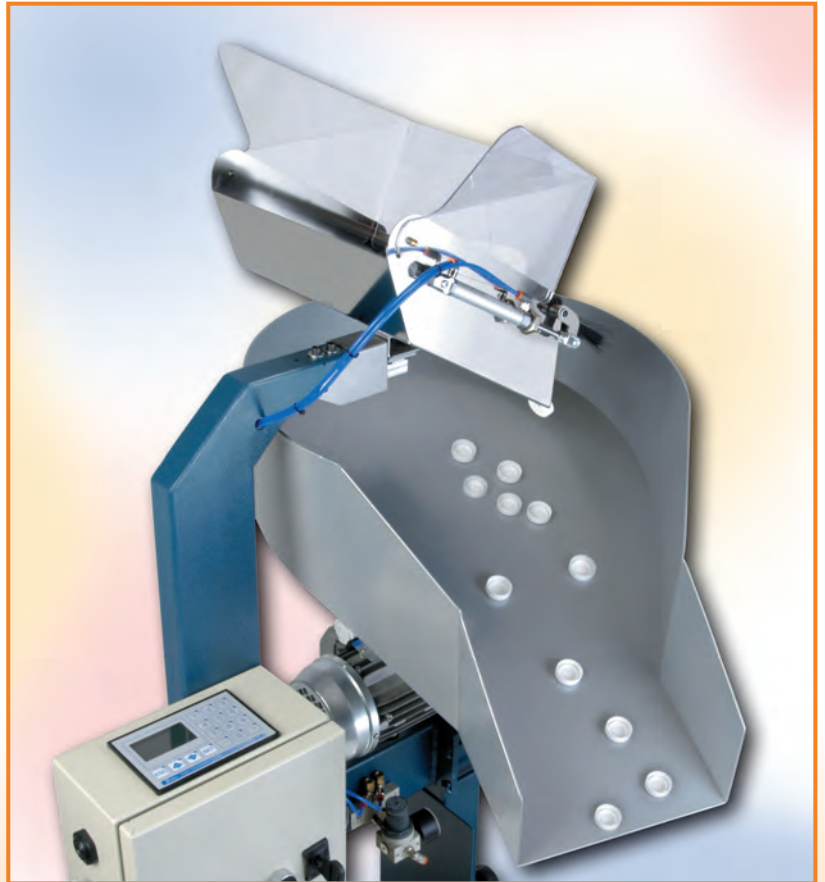
- Microprocessor function control
- Keypad with a LCD display
- Conversion of weight into number of pieces
- Serial cable for peripherals connection
- Possibility of connection to a label printer

El server puede dotarse de un sistema de pesaje cuando se desee que cada caja contenga un número de piezas preciso o tenga un peso exacto.

Las piezas son recogidas dentro de una tolva pesadora; cuando el lote alcanza un peso determinado la tolva se abre y descarga el contenido sobre el server, que transporta los artículos hasta la caja. Cuando se alcanza el peso total programado, el server gira y pasa a llenar otra caja.

CARACTERÍSTICAS TÉCNICAS

- Control de las funciones por microprocesador
- Teclado con display de cristales líquidos
- Posibilidad de convertir el peso en número de piezas
- Puerta serial para conexión a periféricas
- Preinstalación para la conexión con una impresora de etiquetas personalizada.



SERVER *dispenser*



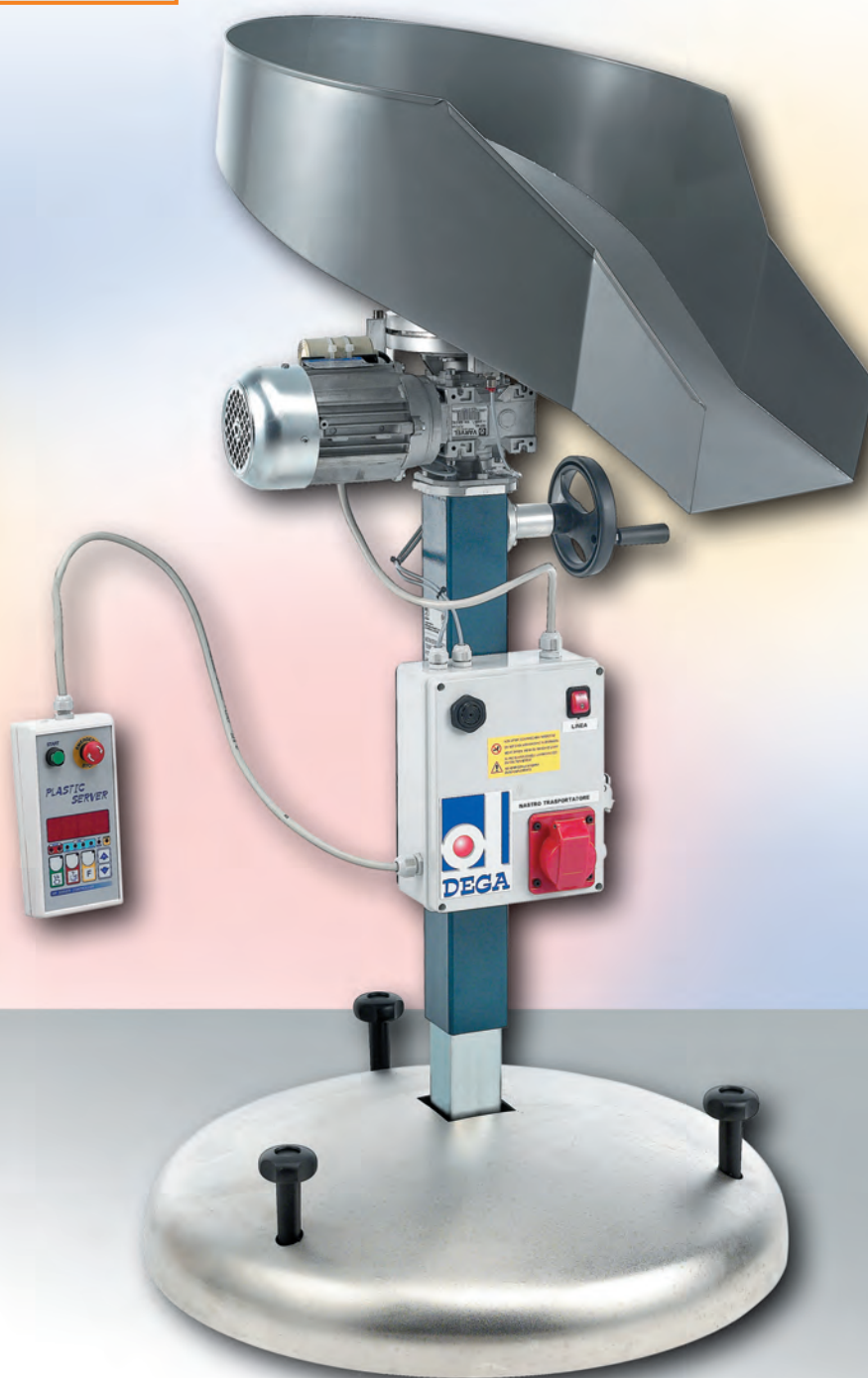
Pulsantiera portatile da cui è possibile in posizione agevole fare la programmazione di tutte le funzioni della macchina.

Con lo speciale connettore è possibile interfacciarsi facilmente alla pressa.

The purpose of this pendant is enable the operator to program all the machine's functions from a convenient position. A special connector is provided for interfacing with the injection moulding machine.

Con esta botonera portátil, el operador programa todas las funciones de la máquina desde una posición cómoda.

Un conector especial permite conectarse fácilmente a la maquina de inyección.



SERVER

Il **SERVER TG** a Tavola Girevole è una macchina che consente lo stoccaggio della produzione su una struttura rigida che funge o da "porta/sacchi" o da "porta/scatole", che vengono riempiti da un nastro o da un robot.

Raggiunta la quantità desiderata la piattaforma gira e presenta sotto al nastro un altro contenitore vuoto, l'operatore non deve fare altro che prelevare i contenitori pieni e posizionare altri contenitori vuoti.

The SERVER TG is a turntable used to store products on a platform which acts as a bag-holder or a box-holder that is fed by a belt or a robot.

When the set quantity has been reached, the platform rotates and places another empty container below the belt.

The operator needs only to remove the full container and place the empty ones.

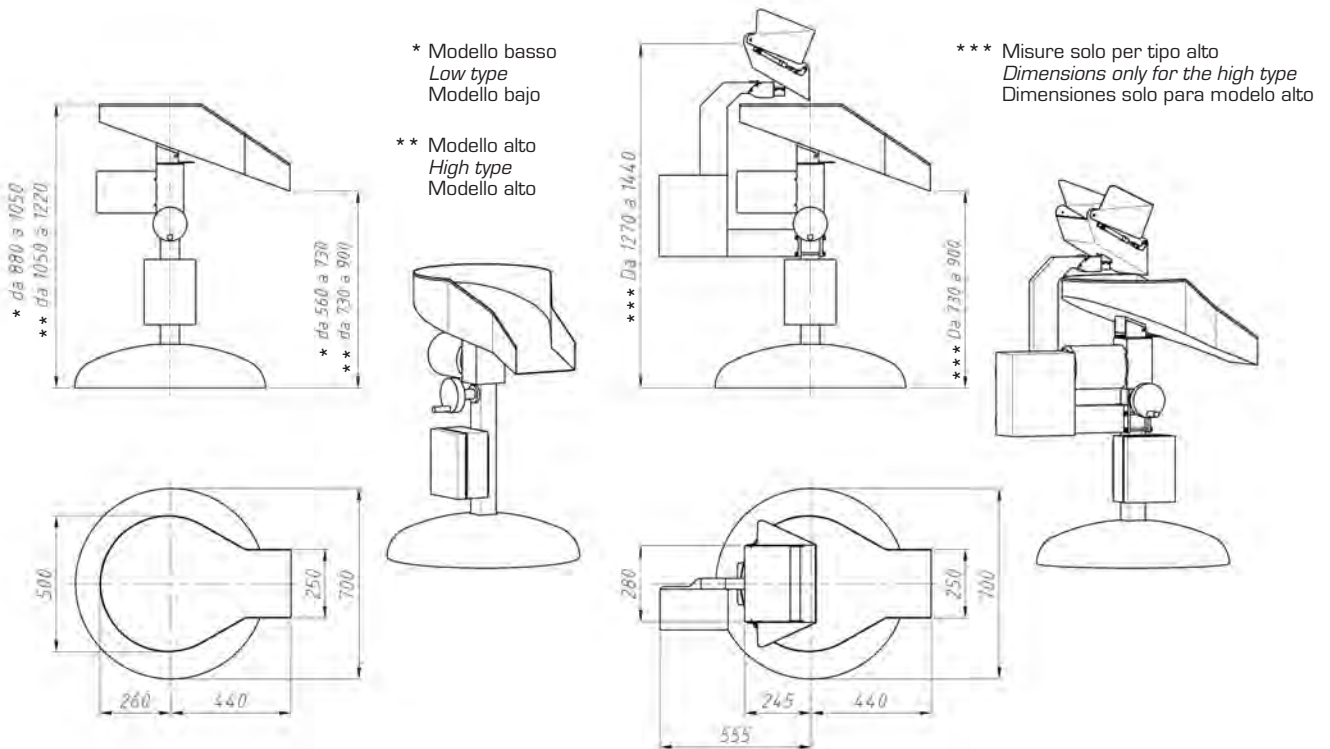


El **SERVER TG** es un equipo de mesa giratoria utilizado para almacenar los productos en una plataforma que cumple la función de porta-bolsas o de porta-cajas alimentados por una cinta o un manipulador.

Una vez alcanzada la cantidad deseada, la plataforma gira y sitúa otro contenedor vacío debajo de la cinta.

El operador solamente tiene que retirar los contenedores llenos y colocar los vacíos.

Le altezze possono variare modificando l'inclinazione della tramoggia tramite l'apposita leva.
The heights can change modifying the hopper inclination through the special lever.
 La altura puede variar modificando la inclinación de la tolva por medio de una palanca especial.



DEGA s.p.a.
 Your Partner in Plastic Processing

Largo del Lavoro, 4, 6, 8
 25040 Clusane sul lago (BS) ITALY
 Tel. +39 030 989595 - Fax +39 030 989596
<http://www.dega-plastics.com>
 E-mail: info@dega-plastics.com