

COLORTECH DOSAGGIO E COLORAZIONE

LA PRECISIONE ASSOLUTA - THE ACCURATE PRECISION - **PRECISION**



COLORTECH AP

Per dosare grandi quantità di granuli, anche macinati grossolanamente con la stessa precisione dei modelli per il masterbach, il COLORTECH AP è dotato di un potente motoriduttore che comandato da un inverter vettoriale abbinata potenza e precisione.

For the determination of large quantities of granules, even if not re-ground with the same accuracy, of models for Masterbach, the COLORTECH AP has a powerful motor that is controlled by a vector inverter combining power and precision.

Pour le dosage de grandes quantités de granulés (Vierge ou broyé), même s'ils ne sont pas régénérés avec la même granulométrie que les colorants, le COLORTECH AP dispose d'un moteur puissant qui est contrôlé par un variateur vectoriel combinant puissance et précision.



AP PRODUZIONE GRANULO PE 0,5 KG/L					
C	Ø 30	Ø 35	Ø 40	Ø 50	Ø 80
MIN	3360	6048	10886	24696	65340
50%	28900	52020	93636	198500	445000
MAX	62800	113040	203472	381800	1250000

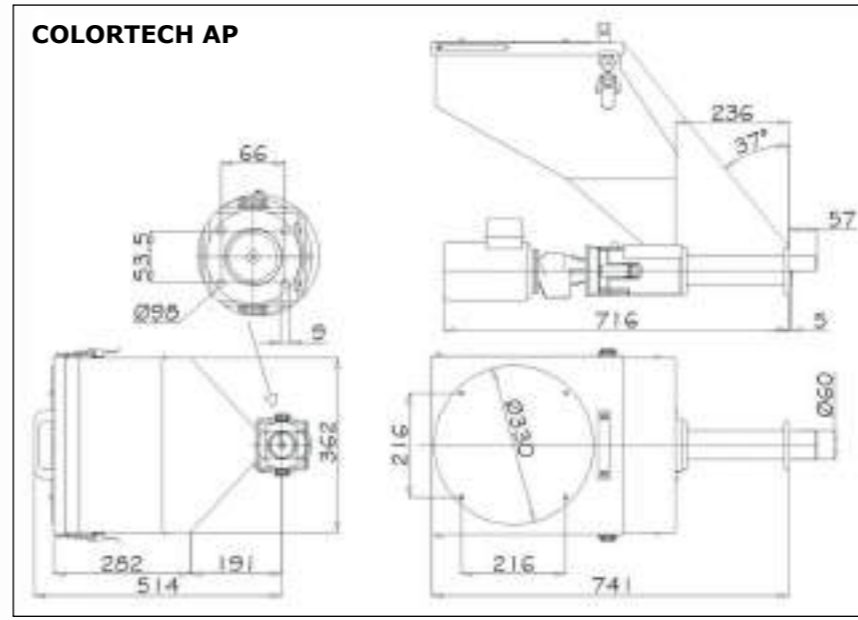
La versione con la vite a spirale di diam 80 mm. è stata progettata per la dosatura di scaglie calde di PET e materiali leggeri o polveri.

The version with feeding screw has been designed to dose PET flakes, light materials and powders.

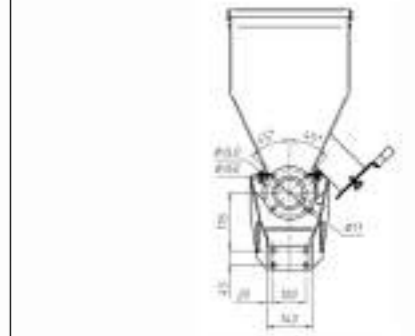
La version avec vis d'alimentation a été conçue pour le dosage de flocons PET, de matériaux légers et de poudres.



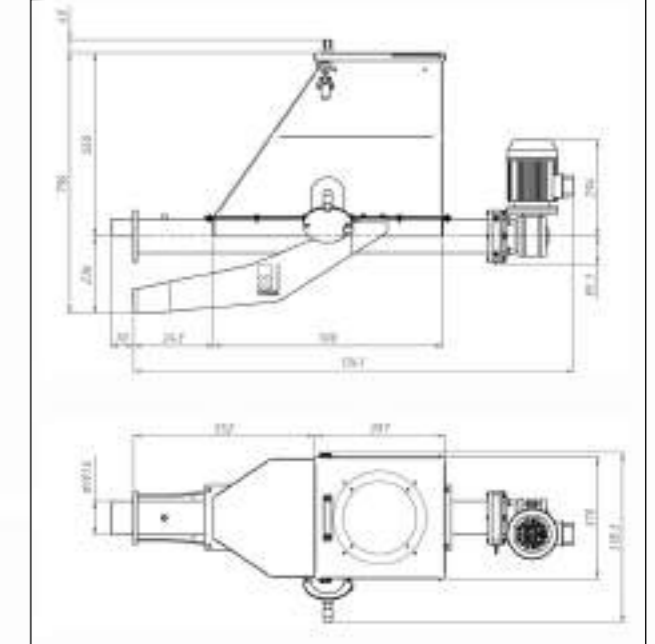
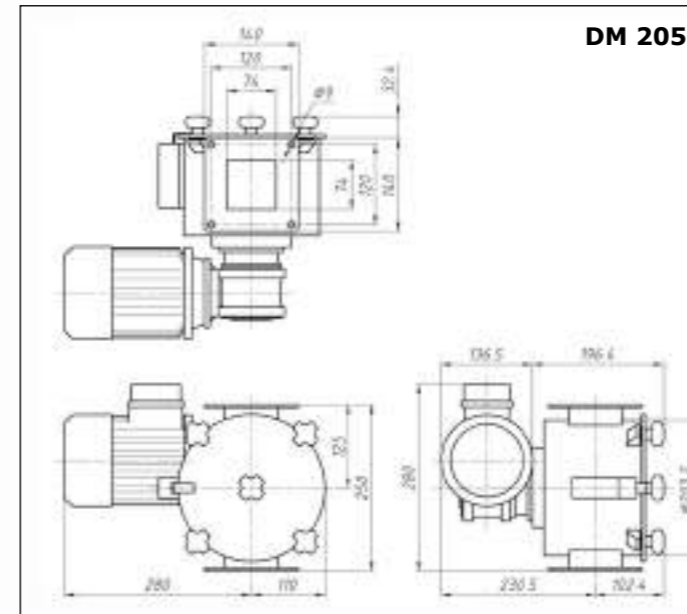
COLORTECH AP



COLORTECH AP 80



DM 205



COLORTECH

