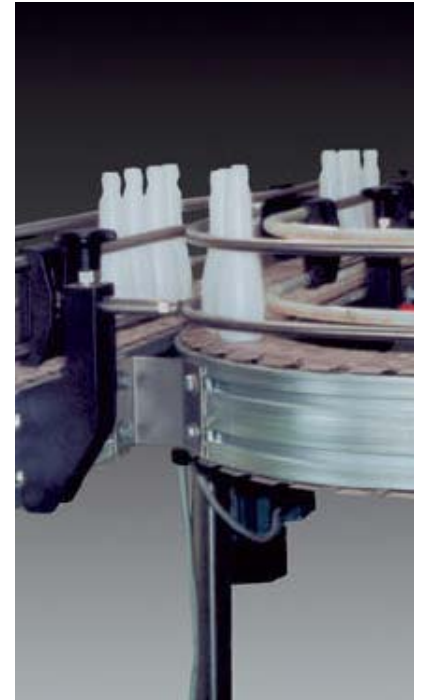
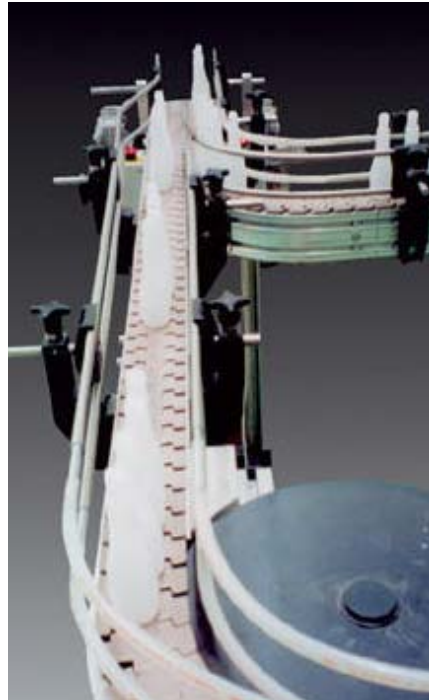


TRASPORTATORI



trasporto e separazione
Transport and Separation



TRASPORTATORI SPECIALI PER CONTENITORI CHAIN CONVEYORS FOR CONTAINERS

Sviluppati su indicazioni del cliente

Built according customer needs

SERVERS DISPENSER - SERVER DISPENSER

Abbinato a nastri o robot distribuisce una quantità determinata di pezzi nei contenitori (scatole o sacchi).

Coupled with conveyors or robot distribute a certain quantity of pieces in containers.



PVC -10° / +60°

PVC -10° / +60°

PVC -10° / +60°

GS FL +120°

PVC -10° / +60°

PU -20° / +120°

PU -20° / +120°

PU -20° / +120°

PVC -10° / +60°

 = S

SUPERGRIP

Struttura in profilato di alluminio anticorodal,
di grosso spessore e ALTA RIGIDITA'

Extra-thick EXTRASTURDY Anticorodal
aluminium framework.

 = L

 = T

Spondaflex h. 30/50mm. PU

 = L

 = T



NASTRO PIANO - *FLAT BELT*

Nastro normalmente posizionato all'interno della Pressa o della Soffiatrice

PE Posizione perpendicolare alla Pressa

PA Posizione parallela alla Pressa

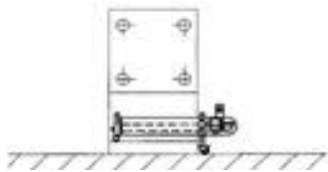
PI Posizione interna alla pressa

Belt normally positioned inside the press or blower

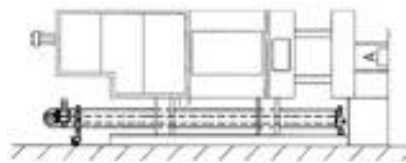
PE – perpendicular to the press

PA – parallel to the press

PI - inside the press

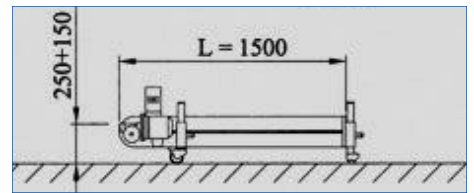


PE



PA

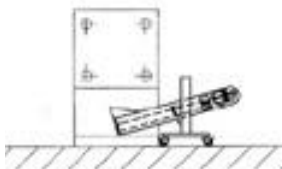
Mod.	L	U	I
AL. NP1	1500	250	305
AL. NP2	1500	350	405
AL. NP3	1500	450	505



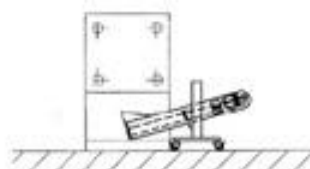
NASTRO INCLINATO - *INCLINED BELT*

Nastro per la elevazione dei manufatti da scaricare in contenitori
Ottimo per alimentare mulini di grosse dimensioni

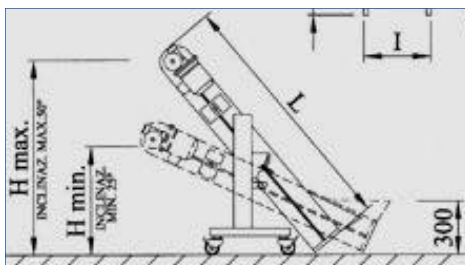
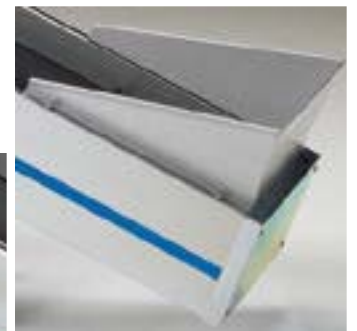
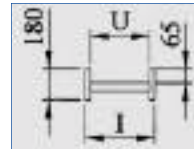
*Belt elevating parts to load into containers.
Excellent for feeding large mills.*



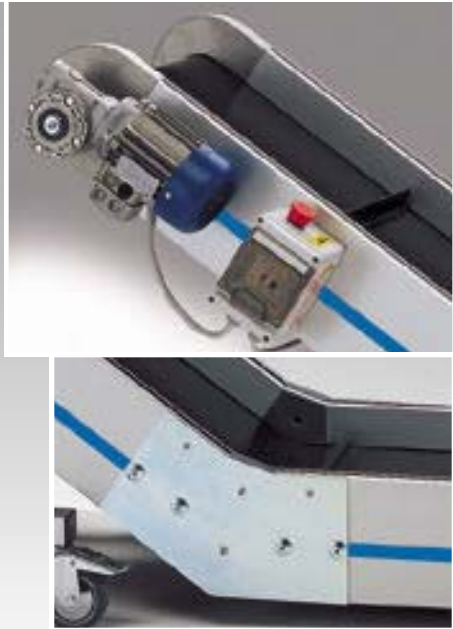
PE



PA



Mod.	L	U	H min	H max	I
AL. NI 1	1500	250	600	1000	305
AL. NI 2	1500	350	600	1000	405
AL. NI 3	1500	450	600	1000	505
AL. NI 4	2000	250	800	1400	305
AL. NI 5	2000	350	800	1400	405
AL. NI 6	2000	450	800	1400	505
AL. NI 7	2500	250	1000	1800	305
AL. NI 8	2500	350	1000	1800	405
AL. NI 9	2500	450	1000	1800	505

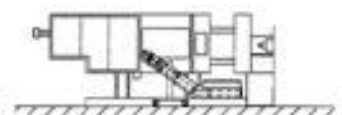


NASTRO CURVO FISSO FIXED CURVED BELT

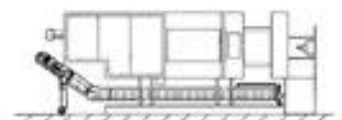
Nastro con parte piana per la raccolta e con la parte inclinata per elevazione dei manufatti, l'inclinazione è FISSA

Belt with a flat section for collecting and inclined section for elevating parts - FIXED inclination.

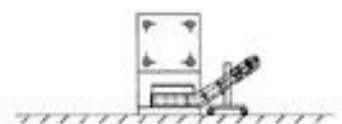
Mod.	L	U	H min	H max	I
AL. NC1	1300	250	750	1050	305
AL. NC2	1300	350	750	1050	405
AL. NC3	1300	450	750	1050	505
AL. NC4	1800	250	1050	1350	305
AL. NC5	1800	350	1050	1350	405
AL. NC6	1800	450	1050	1350	505



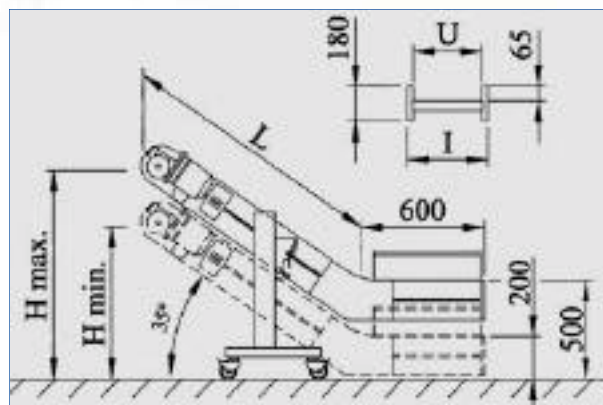
PA



PI



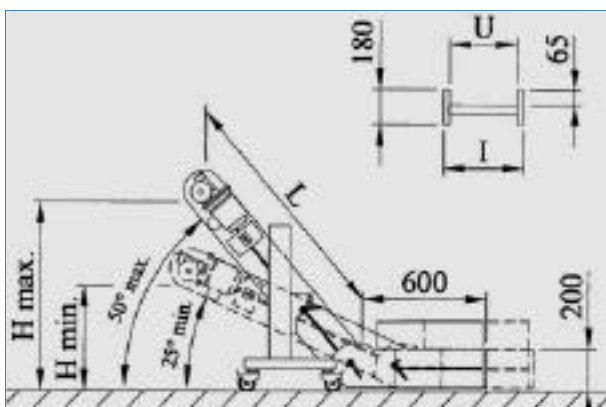
PE



NASTRO CURVO SNODATO ADJUSTABLE CURVED BELT

Nastro con parte piana per la raccolta e parte inclinata per l'elevazione dei manufatti l'inclinazione è REGOLABILE

Belt with a flat section for collecting and inclined section for elevating parts ADJUSTABLE inclination.



Mod.	L	U	H min	H max	I
AL. NS1	1300	250	600	1000	305
AL. NS2	1300	350	600	1000	405
AL. NS3	1300	450	600	1000	505
AL. NS4	1800	250	800	1400	305
AL. NS5	1800	350	800	1400	405
AL. NS6	1800	450	800	1400	505

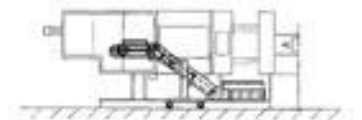
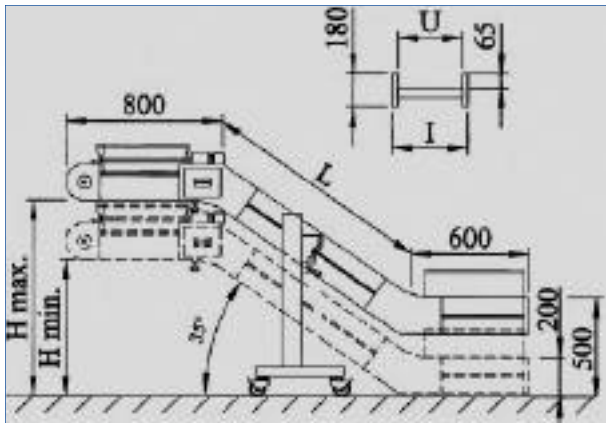


NASTRO CURVO DOPPIO FISSO DOUBLE FIXED CURVED BELT

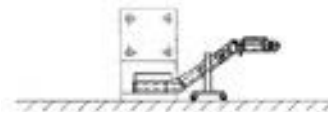
Il nastro monta di serie il Separatore a Palette
La parte piana inferiore e quella superiore sono unite
alla parte inclinata con angoli FISSI

*Belt with flap-type separator supplied standard.
The upper and lower flat sections are joined to the inclined
section with FIXED corners.*

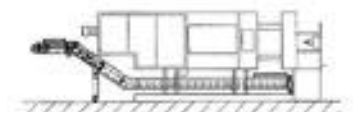
Mod.	L	U	H min	H max	I
AL. ND1	1300	250	700	1000	305
AL. ND2	1300	350	700	1000	405
AL. ND3	1300	450	700	1000	505
AL. ND4	1800	250	1000	1300	305
AL. ND5	1800	350	1000	1300	405
AL. ND6	1800	450	1000 <td 1300	505	



PA



PE



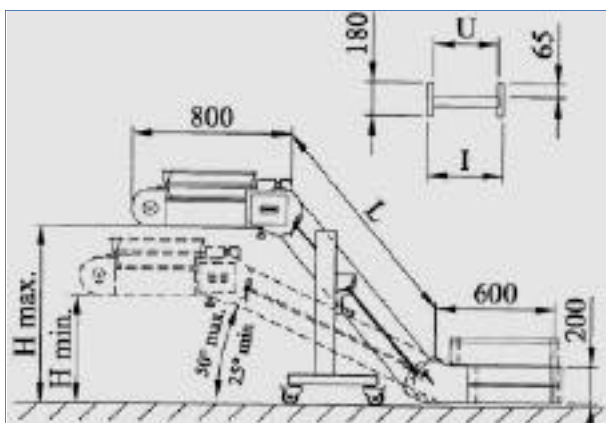
PI



NASTRO CURVO DOPPIO SNODATO DOUBLE ARTICULATED CURVED BELT

Il nastro monta di serie il Separatore a Palette
La parte piana inferiore e quella superiore sono unite
alla parte inclinata con angoli REGOLABILI

*Belt with flap-type separator supplied standard.
The upper and lower flat sections are joined to the inclined
section with ADJUSTABLE corners.*



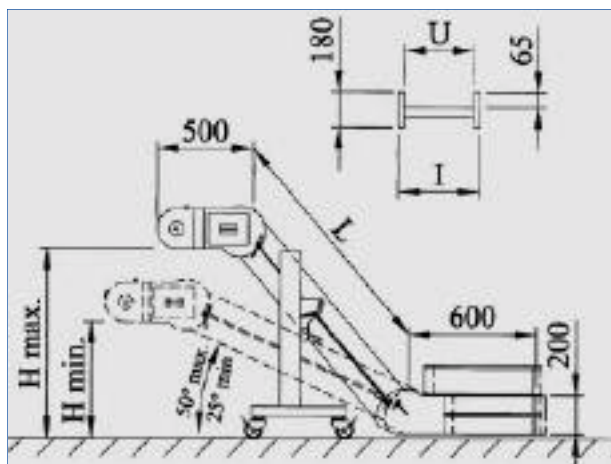
Mod.	L	U	H min	H max	I
AL. NDS1	1300	250	600	1000	305
AL. NDS2	1300	350	600	1000	405
AL. NDS3	1300	450	600	1000	505
AL. NDS4	1800	250	800	1600	305
AL. NDS5	1800	350	800	1600	405
AL. NDS6	1800	450	800	1600	505

NASTRO CURVO DOPPIO SNODATO Z

Z-SHAPED DOUBLE CURVED BELT

Nastro adatto allo scarico dei manufatti delicati su piani di lavoro.
La parte piana inferiore e quella superiore sono unite alla parte inclinata con angoli REGOLABILI.

*Belt suitable for feeding delicate items onto the work surface.
The upper and lower flat sections are joined to the inclined section with ADJUSTABLE corners.*



Mod.	L	U	H min	H max	I
AL. NDZ1	1300	250	600	1000	305
AL. NDZ2	1300	350	600	1000	405
AL. NDZ3	1300	450	600	1000	505
AL. NDZ4	1800	250	800	1600	305
AL. NDZ5	1800	350	800	1600	405
AL. NDZ6	1800	450	800	1600	505

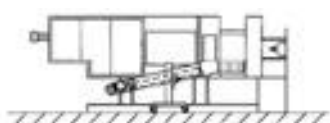
Mod.	L	U	H min	H max	I
AL. NCRS1	1800	350	500/1000	1000/1500	405
AL. NCRS2	1800	450	500/1000	1000/1500	505
AL. NCRS3	1800	550	500/1000	1000/1500	605
AL. NCRS4	1800	650	500/1000	1000/1500	705
AL. NCRS5	2500	350	500/1000	1300/1800	405
AL. NCRS6	2500	450	500/1000	1300/1800	505
AL. NCRS7	2500	550	500/1000	1300/1800	605
AL. NCRS8	2500	650	500/1000	1300/1800	705

NASTRO CURVO ROVESCIO SNODATO

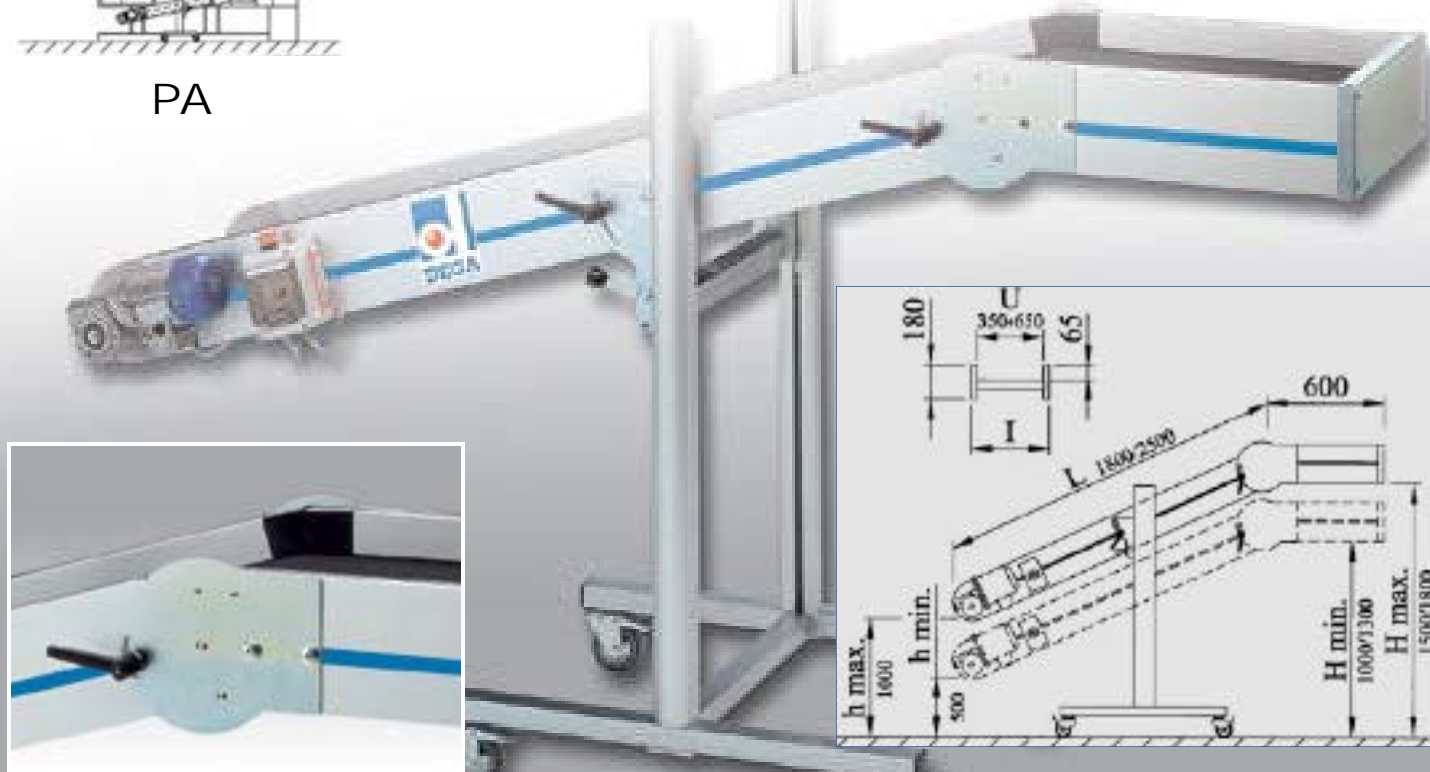
ARTICULATED CURVED BELT FOR OVERTURNING

Nastro da abbinare normalmente a Manipolatori.
La tela SUPERGRIP aiuta il corretto posizionamento del pezzo sulla parte inclinata e accelera il raffreddamento dei pezzi deposti.

*Usually associated with manipulators.
The SUPERGRIP belt aids correct positioning of the item on the inclined section and speeds up cooling.*



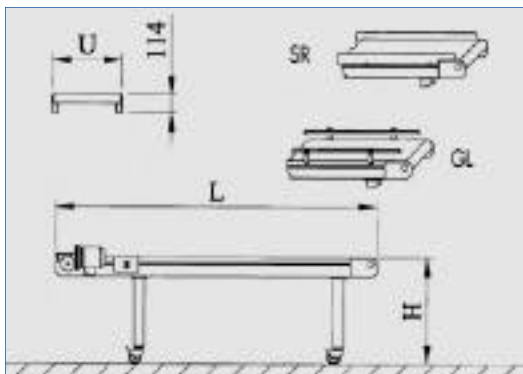
PA



NASTRO PIANO SPECIALE SPECIAL FLAT BELTS

Normalmente questi nastri sono costruiti secondo le esigenze del cliente. Sono utilizzati per il convogliamento in un solo punto dei manufatti raccolti da altri nastri oppure come linee di montaggio.

*Normally built to customer specifications.
Used for conveying items collected from other belts to a single point or as assembly lines.*



NPS-SS



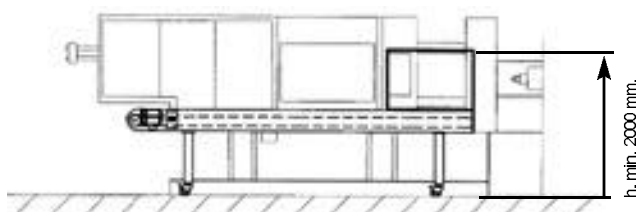
NPS-SR



NASTRO PIANO SPECIALE CON PROTEZIONI FLAT BELT WITH GUARDS

La cella di protezione della zona di scarico del Robot, è costruita in robusto profilato di alluminio con barriere in Policarbonato, o meglio in robusta maglia metallica a norme antinfortunistiche.

*The guard in the robot unloading area is made of sturdy aluminium sections with polycarbonate barriers or extra sturdy metal safety netting.
EUROMAPinterface, or interface for any robot.*



NPS-GL



Interfaccia EUROMAPo interfaccia per qualsiasi Robot.

EUROMAPinterface, or interface for any robot.

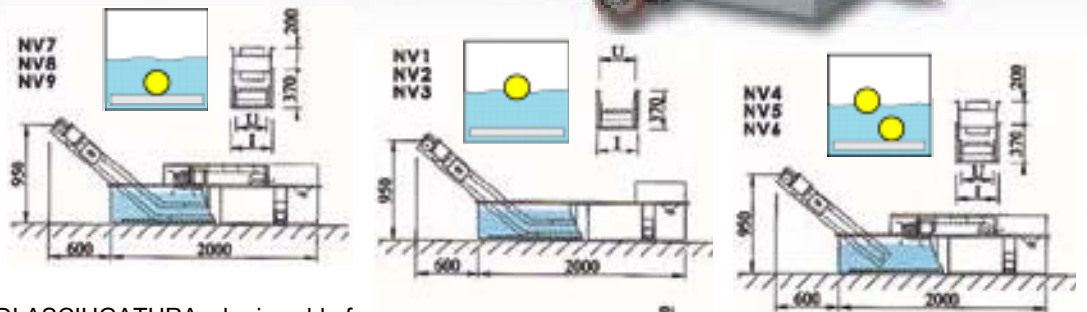
NASTRO CON VASCA PER RAFFREDDAMENTO BELT WITH COOLING TANK

L'acqua nella vasca può essere raffreddata o con un ricambio continuo, oppure, termoregolata con uno scambiatore (Optional)
La velocità dei nastri è regolabile con motovariatore meccanico

*The water in the tank can be cooled by continuous flow or thermally regulated using an optional heat exchanger.
The belt speed can be adjusted by means of a mechanical speed variator.*



Mod.	U	I
AL. NV1	250	360
AL. NV2	350	460
AL. NV3	450	560
AL. NV4	250	360
AL. NV5	350	460
AL. NV6	450 <td 560	
AL. NV7	250	360
AL. NV8	350	460
AL. NV9	450	560



Sono disponibili anche TUNNEL DI ASCIUGATURA ad aria calda forzata

Tutte le parti a contatto con acqua sono in acciaio INOX AISI 304 o in materiale antiossidante.

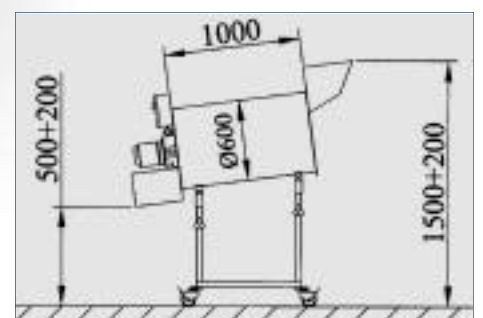
DRYING TUNNELS with blown hot air are also available. All parts in contact with water are made of AISI 304 STAINLESS STEEL or other antioxidants.



SMATEROZZATORE RISER REMOVER

Tamburo ad aspi per il distacco dei pezzi dalla colata

Paddle-wheel drum to detach the parts from the sprue





Separatore a palette controrotanti adatto alla maggior parte delle esigenze di separazione.

Flap separator with counter-rotating blades suitable for most separator requirements



Separatore a spirale ottimo per pezzi di forma sferica.

Spiral separator, excellent for spherica parts.



Separatore a 1 - 2 o 3 rulli indicato quando è notevole la differenza di dimensione tra pezzi e colata.

1-2-3 roller separator ideal when the parts and sprue are very different size.



Comando di marcia o arresto dei nastri mediante Fotorilevatore o Sensore di Prossimità.

Belt start/stop control by means of a photoelectric cell or proximity sensor.



Metal-Detector a Tunnel o a Piastra sottotela, installabile su tutti i nastri.

Metal Detectors tunnel type or plate underbelt type can be installed on all belts.



Avanzamento temporizzato Passo/Passo.

Step by Step timer.



Variatore di velocità elettronico ad Inverter Vettoriale.

Electronic speed variator with vector inverter.



Variatore di velocità con Motovariatore meccanico.

Mechanical speed variator



DEGA s.p.a.
Your Partner in Plastic Processing

DEGA s.p.a. - Largo del Lavoro,4,6,8
25040 Clusane sul lago (BS) ITALY
Tel. +39 030 989595 - Fax +39 030 989596
<http://www.dega-plastics.com>
E-mail: info@dega-plastics.com