



Nastro Doppio Snodato

con il separatore a palette che ruota indipendente, montato sulla parte superiore, si possono separare i pezzi che hanno una differenza di spessore di soli 2 mm.

La rotazione del separatore è ottenuta da un motoriduttore con una frizione regolabile che ha funzioni antinfortunistiche e che non danneggia i pezzi da separare.

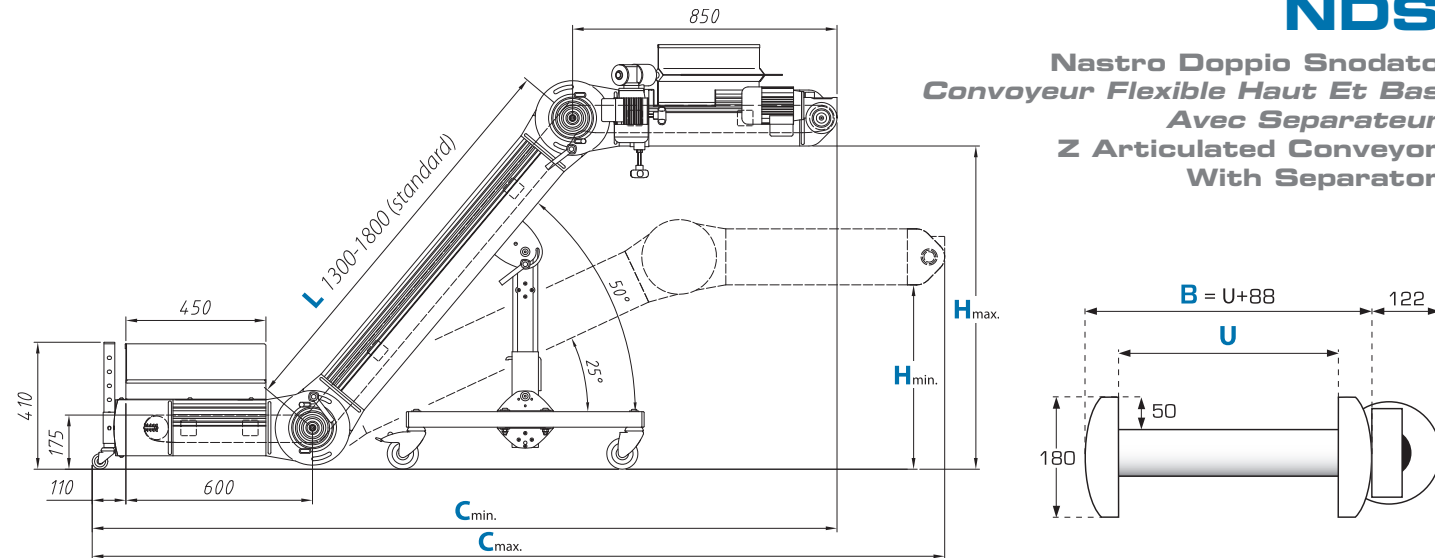
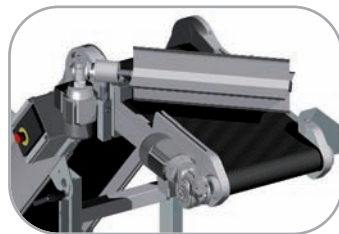
È montato su ruote e normalmente alimenta un mulino che macina in continuo le mazzette.

La tela standard è una tela supergrip che può essere in casi particolari equipaggiata con tasselli con un'altezza massima di 12 mm.

Convoyeur Flexible Haut Et Bas Avec Separateur

Avec le séparateur tournant indépendant monté en série on peut séparer les pièces qui ont une différence d'épaisseur de 2 mm seulement. La rotation du séparateur est entraînée par un motoréducteur avec embrayage réglable qui, en plus d'avoir une fonction de prévention des accidents, a également la prérogative de ne pas endommager les pièces. Il est monté sur roues, et est normalement associé à un moulin qui broie en permanence les carottes.

Equipé d'une bande à nid d'abeille, qui peut pour des emplois particuliers être équipé de tasseaux hauteur max 12 mm.



Z articulated Conveyor With Separator

Double curve adjustable, with the separator flap fitted as standard, one can separate the pieces that have a difference in thickness of only 2mm. The rotation of the separator is driven by a gearmotor with adjustable clutch which, besides having a safety prevention function, also has

the prerogative not to damage parts that touches. It is mounted on wheels, and is normally combined with a granulator that continuously grinds the sprues.

Fitted as standard belt supergrip for particular jobs you can install the same belts with the addition of high max 12 mm strips.

AL-NDS-1	U: 246	C: 2400/2750	H: 600/1000
AL-NDS-2	U: 346	C: 2400/2750	H: 600/1000
AL-NDS-3	U: 446	C: 2400/2750	H: 600/1000
AL-NDS-4	U: 246	C: 2730/3200	H: 800/1400
AL-NDS-5	U: 346	C: 2730/3200	H: 800/1400
AL-NDS-6	U: 446	C: 2730/3200	H: 800/1400

AL-NDS-S (speciale) Altre dimensioni su richiesta
Andere Abmessungen auf Anfrage
Other dimensions on request

NDS

Nastro Doppio Snodato
Convoyeur Flexible Haut Et Bas
Avec Separateur
Z Articulated Conveyor
With Separator



Nastro Curvo Doppio Snodato

utilizzato specialmente per depositare i pezzi al centro dei contenitori o sui tavoli di lavoro; La regolazione della parte superiore permette di ridurre l'altezza di caduta e dunque il danneggiamento dei pezzi trasportati.

Normalmente è fabbricato secondo le indicazioni e le esigenze dei clienti; Questo modello di nastro è il più versatile della categoria, perchè si trasforma facilmente dalla configurazione standard in un nastro da quasi piano ad un nastro inclinato.

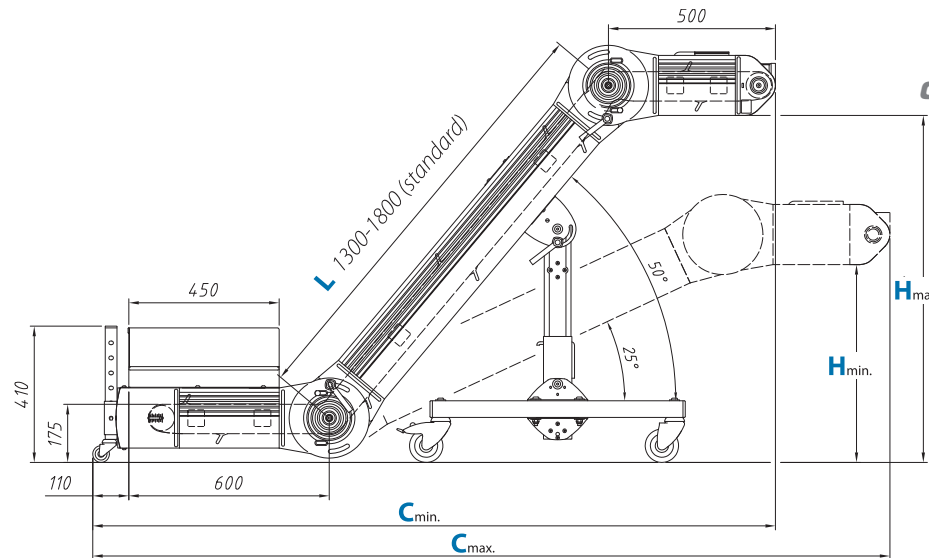
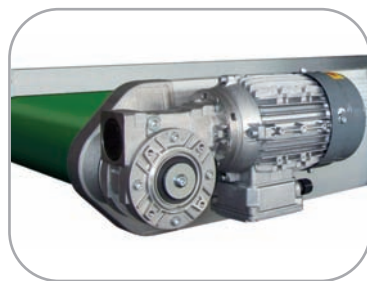
Può essere equipaggiato con qualunque tipo di tela.

Convoyeur Flexible Haut Et Bas

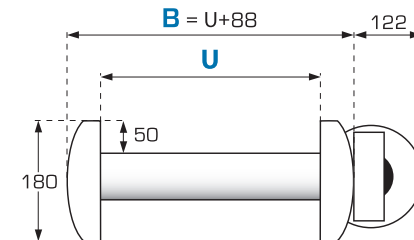
Conçu spécialement pour déposer les pièces au centre des containers ou sur les tables de travail ; le réglage de la partie supérieure permet de réduire la hauteur de chute et donc l'endommagement des pièces lors de l'impact.

Fabriqué en fonction des demandes et besoin des clients, ce modèle est le plus adaptable aux variantes des postes de travail ; d'une grande flexibilité il se transforme aisément en convoyeur plat ou incliné.

Il peut être équipé de n'importe quel type de bandes.



Nastro Curvo Doppio Snodato Convoyeur Flexible Haut Et Bas Z Articulated Conveyor



Z articulated Conveyor

designed specifically for storing the pieces in the center of containers or worktables; by adjustment of the flat part on the top, it's reduce the impact and so the damage of the piece during falling.

As each conveyor is manufactured according to customer

needs, this model fits better than any other variables that occur at work, becoming in turn a belt almost flat, sloping or curved.

It can be installed with any type of belts.

AL-NDS-1	U: 246	C: 2050/2400	H: 600/1000
AL-NDS-2	U: 346	C: 2050/2400	H: 600/1000
AL-NDS-3	U: 446	C: 2050/2400	H: 600/1000
AL-NDS-4	U: 246	C: 2375/2850	H: 800/1400
AL-NDS-5	U: 346	C: 2375/2850	H: 800/1400
AL-NDS-6	U: 446	C: 2375/2850	H: 800/1400

AL-NDS-S (speciale) Altre dimensioni su richiesta
Andere Abmessungen auf Anfrage
Other dimensions on request