



# SERVER



STOCCAGGIO AUTOMATICO  
AUTOMATIC PACKAGING  
ALMACENAMIENTO AUTOMÁTICO

# SERVER *gravimetrico*

Qual'ora nei contenitori si desidera venga raccolto un numero di pezzi preciso o che il contenitore contenga un peso esatto, il server può essere equipaggiato da un sistema di pesatura.

I pezzi vengono raccolti in una tramoggia pesata, al raggiungimento di un Becth determinato la tramoggia si apre e scarica sul server che li coinvolgia nel contenitore, raggiunto il peso totale il server ruota e riempie un'altra scatola.

## **CARATTERISTICHE TECNICHE**

- Controllo delle funzioni con Microprocessore dedicato
- Tastiera con display a cristalli liquidi
- Possibilità di trasformare il peso in numero di pezzi
- Collegabile tramite seriale a periferiche esterne
- Predisposto per il collegamento a stampante di etichette personalizzate

*The server can be equipped with a weighing system for use when an exact number of pieces or weight is required in each box.*

*The parts are collected in a weighing hopper and when the pre-set batch is reached, the hopper opens and discharges on server and then are sent to the container; when the total weight is reached, the server turns and starts to fill up the follow box.*

## **MAIN FEATURES**

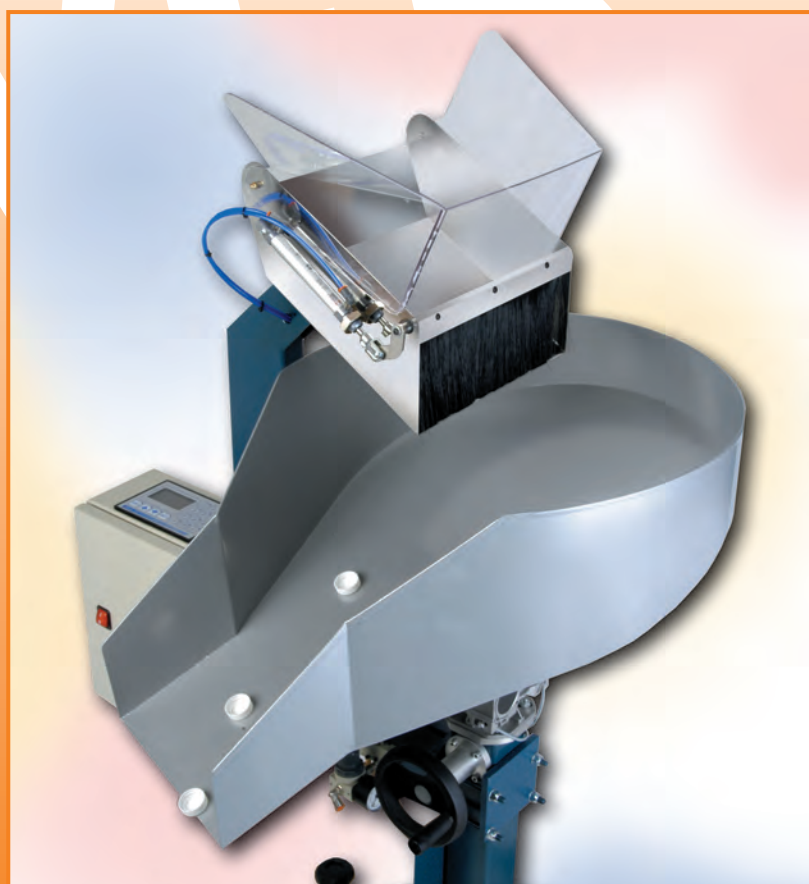
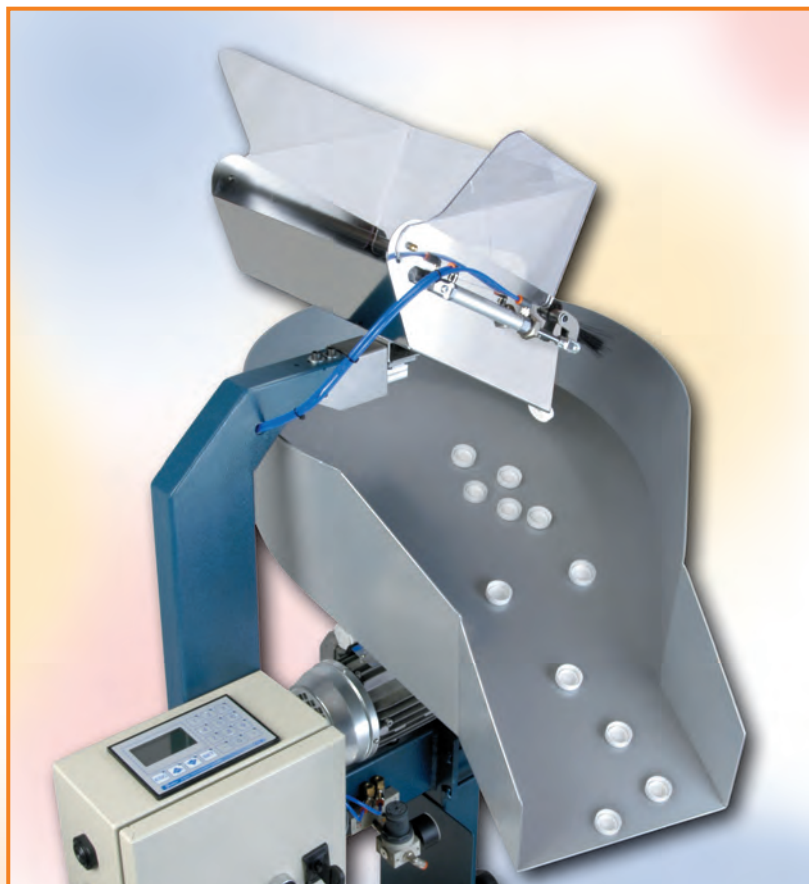
- Microprocessor function control
- Keypad with a LCD display
- Conversion of weight into number of pieces
- Serial cable for peripherals connection
- Possibility of connection to a label printer

El server puede dotarse de un sistema de pesaje cuando se desee que cada caja contenga un número de piezas preciso o tenga un peso exacto.

Las piezas son recogidas dentro de una tolva pesadora; cuando el lote alcanza un peso determinado la tolva se abre y descarga el contenido sobre el server, que transporta los artículos hasta la caja. Cuando se alcanza el peso total programado, el server gira y pasa a llenar otra caja.

## **CARACTERÍSTICAS TÉCNICAS**

- Control de las funciones por microprocesador
- Teclado con display de cristales líquidos
- Posibilidad de convertir el peso en número de piezas
- Puerta serial para conexión a periféricas
- Preinstalación para la conexión con una impresora de etiquetas personalizada.





I **SERVER** sono una serie di accessori da abbinare a Nastri Trasportatori, Robot, o Manipolatori per distribuire in un numero indeterminato di contenitori una quantità controllata di pezzi.

**CARATTERISTICHE TECNICHE:**

- Minimo spazio occupato intorno alla macchina
- Programmazione libera del numero di contenitori e dei pezzi da contenere
- Connettore per facile connessione alla pressa
- Presa per interfaccia al SERVER del nastro trasportatore
- Autotest per riconoscimento numero di contenitori
- Allarme di riempimento ultimo contenitore

*Dega SERVER is a set of accessories designed to be linked to conveyor belts, robots or manipulators to distribute a controlled number of items in any number of containers.*

**MAIN FEATURES:**

- *Very little space occupied around the machine*
- *Programming of any number of containers and items*
- *Connector for easy link-up to the moulding machine*
- *Socket for server-conveyor interface*
- *Autotest for automatic detection of container number*
- *Alarm signalling last container being filled*

Los **SERVER** son una serie de accesorios que se conectan a cintas transportadoras, robots o manipuladores para distribuir un número controlado de piezas en un número indeterminado de contenedores.

**CARACTERÍSTICAS TÉCNICAS:**

- Espacio ocupado muy reducido alrededor de la máquina
- Programación libre del número de contenedores y de piezas.
- Conector para fácil conexión a la prensa
- Toma para interfaz con el server de la cinta transportadora
- Cómputo automático de los contenedores
- Alarma que indica el último contenedor a llenar



# SERVER

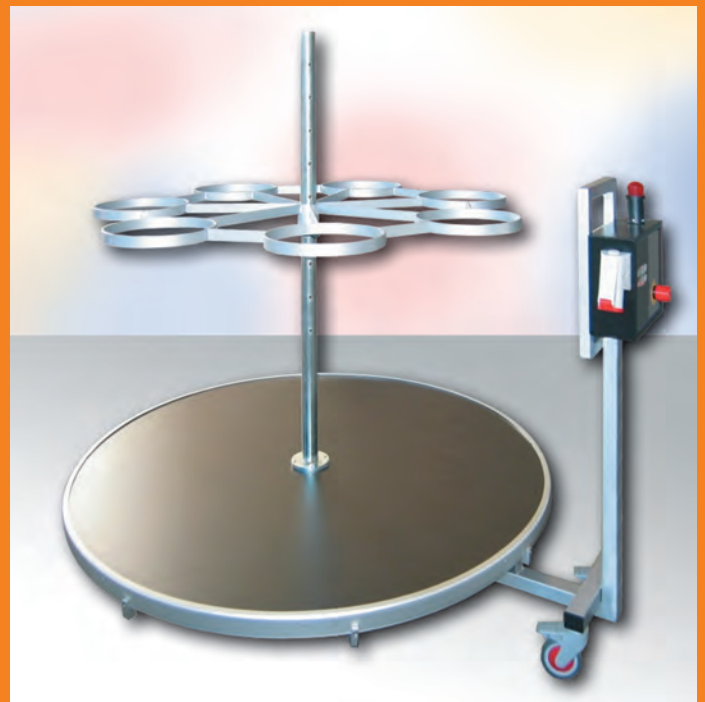
Il **SERVER TG** a Tavola Girevole è una macchina che consente lo stoccaggio della produzione su una struttura rigida che funge o da "porta/sacchi" o da "porta/scatole", che vengono riempiti da un nastro o da un robot.

Raggiunta la quantità desiderata la piattaforma gira e presenta sotto al nastro un altro contenitore vuoto, l'operatore non deve fare altro che prelevare i contenitori pieni e posizionare altri contenitori vuoti.

*The SERVER TG is a turntable used to store products on a platform which acts as a bag-holder or a box-holder that is fed by a belt or a robot.*

*When the set quantity has been reached, the platform rotates and places another empty container below the belt.*

*The operator needs only to remove the full container and place the empty ones.*

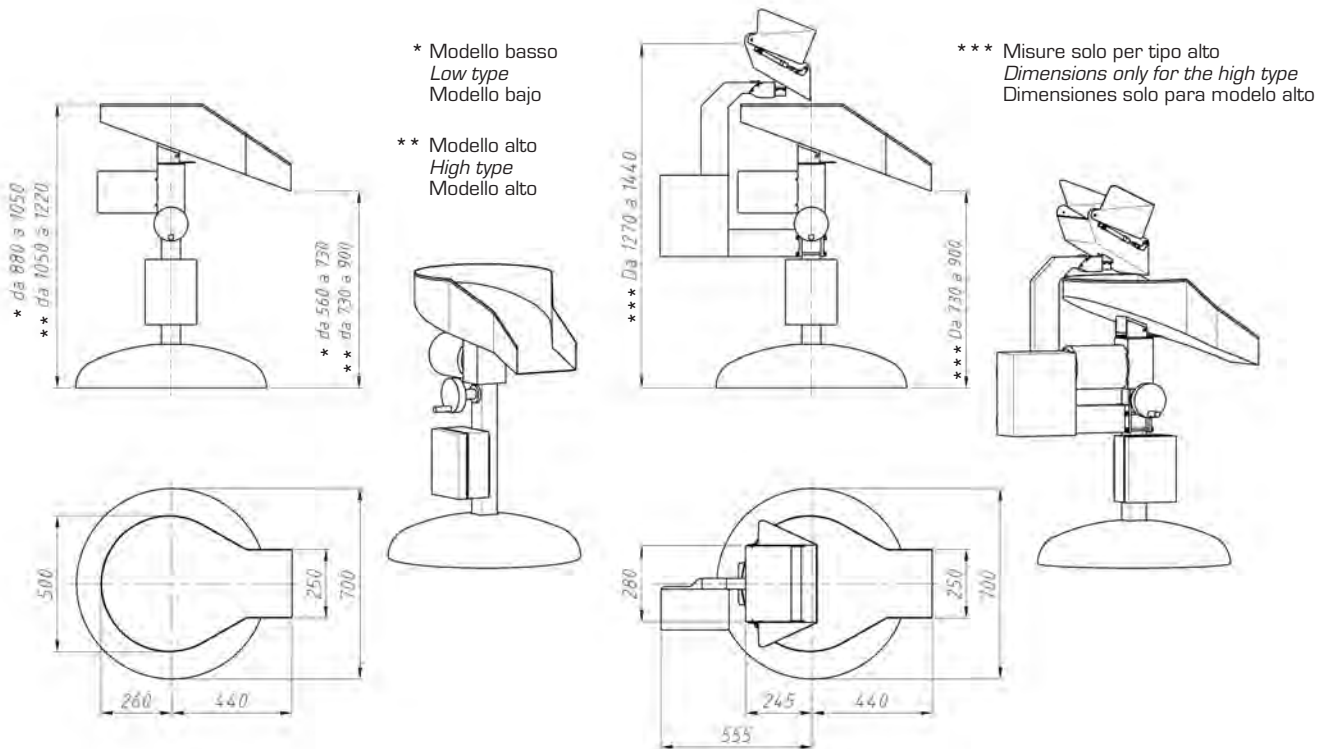


El **SERVER TG** es un equipo de mesa giratoria utilizado para almacenar los productos en una plataforma que cumple la función de porta-bolsas o de porta-cajas alimentados por una cinta o un manipulador.

Una vez alcanzada la cantidad deseada, la plataforma gira y sitúa otro contenedor vacío debajo de la cinta.

El operador solamente tiene que retirar los contenedores llenos y colocar los vacíos.

Le altezze possono variare modificando l'inclinazione della tramoggia tramite l'apposita leva.  
*The heights can change modifying the hopper inclination through the special lever.*  
 La altura puede variar modificando la inclinación de la tolva por medio de una palanca especial.



**DEGA** s.p.a.  
 Your Partner in Plastic Processing

Largo del Lavoro, 4, 6, 8  
 25040 Clusane sul lago (BS) ITALY  
 Tel. +39 030 989595 - Fax +39 030 989596  
<http://www.dega-plastics.com>  
 E-mail: [info@dega-plastics.com](mailto:info@dega-plastics.com)