



SERVER



STOCCAGGIO AUTOMATICO
AUTOMATIC PACKAGING
ALMACENAMIENTO AUTOMÁTICO

SERVER *dispenser*



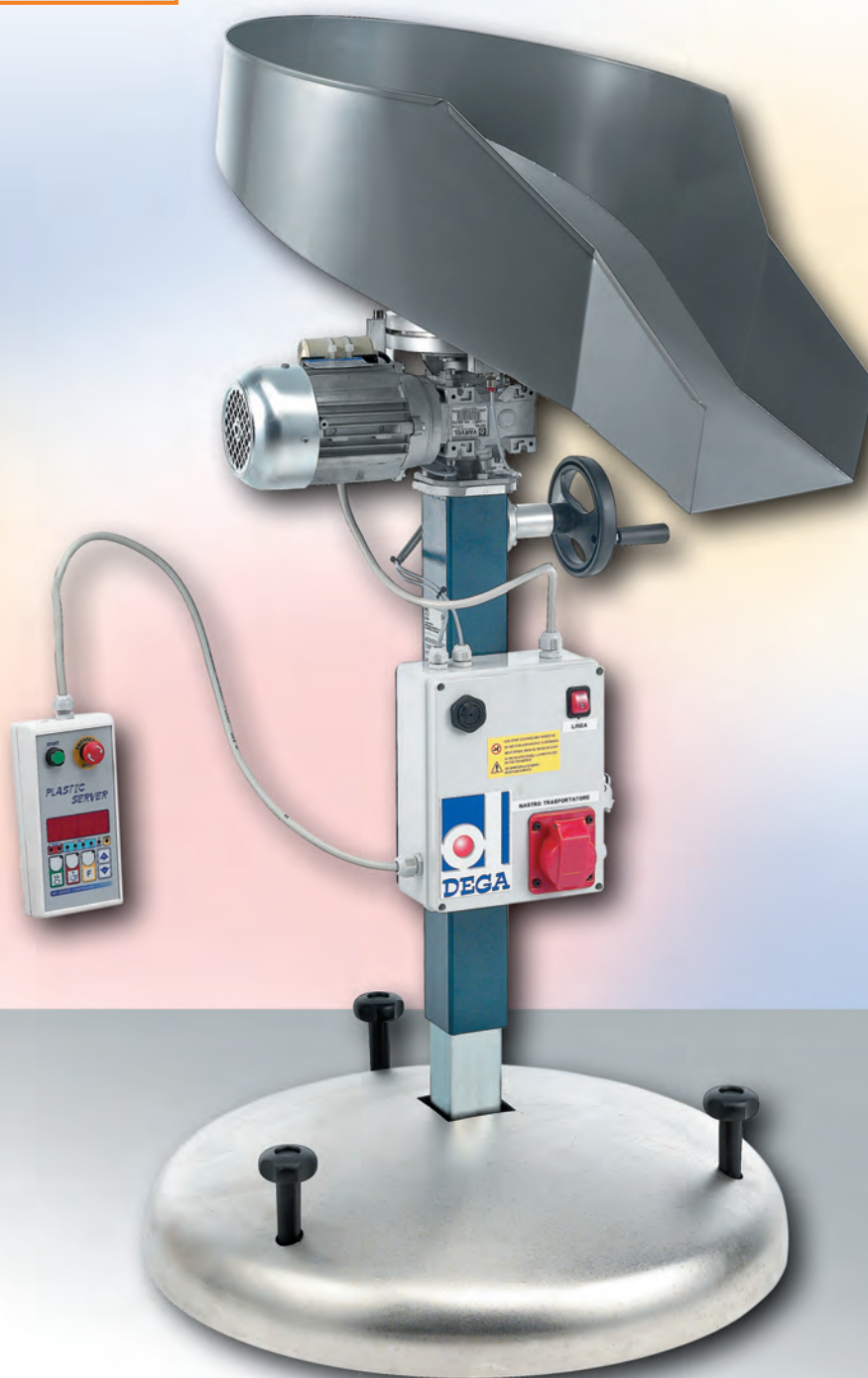
Pulsantiera portatile da cui è possibile in posizione agevole fare la programmazione di tutte le funzioni della macchina.

Con lo speciale connettore è possibile interfacciarsi facilmente alla pressa.

The purpose of this pendant is enable the operator to program all the machine's functions from a convenient position. A special connector is provided for interfacing with the injection moulding machine.

Con esta botonera portátil, el operador programa todas las funciones de la máquina desde una posición cómoda.

Un conector especial permite conectarse fácilmente a la maquina de inyección.





I **SERVER** sono una serie di accessori da abbinare a Nastri Trasportatori, Robot, o Manipolatori per distribuire in un numero indeterminato di contenitori una quantità controllata di pezzi.

CARATTERISTICHE TECNICHE:

- Minimo spazio occupato intorno alla macchina
- Programmazione libera del numero di contenitori e dei pezzi da contenere
- Connettore per facile connessione alla pressa
- Presa per interfaccia al SERVER del nastro trasportatore
- Autotest per riconoscimento numero di contenitori
- Allarme di riempimento ultimo contenitore

Dega SERVER is a set of accessories designed to be linked to conveyor belts, robots or manipulators to distribute a controlled number of items in any number of containers.

MAIN FEATURES:

- *Very little space occupied around the machine*
- *Programming of any number of containers and items*
- *Connector for easy link-up to the moulding machine*
- *Socket for server-conveyor interface*
- *Autotest for automatic detection of container number*
- *Alarm signalling last container being filled*

Los **SERVER** son una serie de accesorios que se conectan a cintas transportadoras, robots o manipuladores para distribuir un número controlado de piezas en un número indeterminado de contenedores.

CARACTERÍSTICAS TÉCNICAS:

- Espacio ocupado muy reducido alrededor de la máquina
- Programación libre del número de contenedores y de piezas.
- Conector para fácil conexión a la prensa
- Toma para interfaz con el server de la cinta transportadora
- Cómputo automático de los contenedores
- Alarma que indica el último contenedor a llenar



SERVER

Il **SERVER TG** a Tavola Girevole è una macchina che consente lo stoccaggio della produzione su una struttura rigida che funge o da "porta/sacchi" o da "porta/scatole", che vengono riempiti da un nastro o da un robot.

Raggiunta la quantità desiderata la piattaforma gira e presenta sotto al nastro un altro contenitore vuoto, l'operatore non deve fare altro che prelevare i contenitori pieni e posizionare altri contenitori vuoti.

The SERVER TG is a turntable used to store products on a platform which acts as a bag-holder or a box-holder that is fed by a belt or a robot.

When the set quantity has been reached, the platform rotates and places another empty container below the belt.

The operator needs only to remove the full container and place the empty ones.

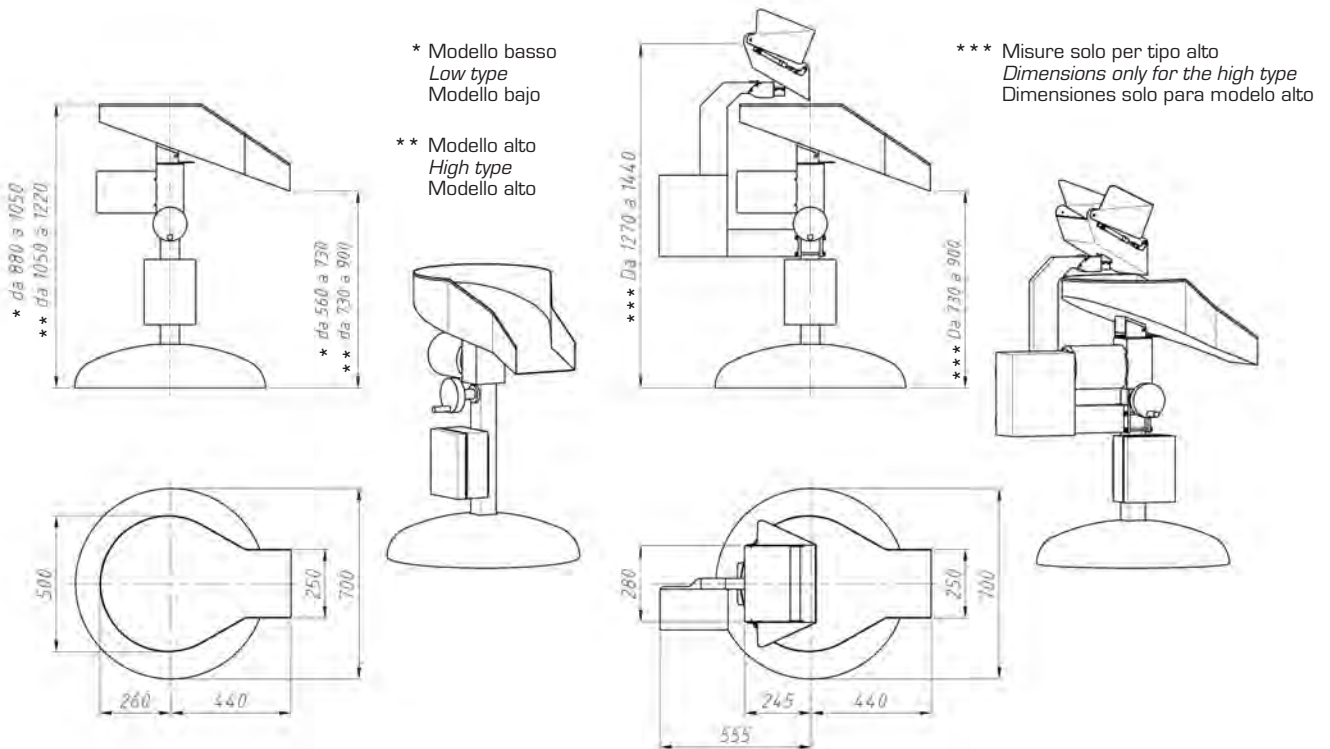


El **SERVER TG** es un equipo de mesa giratoria utilizado para almacenar los productos en una plataforma que cumple la función de porta-bolsas o de porta-cajas alimentados por una cinta o un manipulador.

Una vez alcanzada la cantidad deseada, la plataforma gira y sitúa otro contenedor vacío debajo de la cinta.

El operador solamente tiene que retirar los contenedores llenos y colocar los vacíos.

Le altezze possono variare modificando l'inclinazione della tramoggia tramite l'apposita leva.
The heights can change modifying the hopper inclination through the special lever.
 La altura puede variar modificando la inclinación de la tolva por medio de una palanca especial.



DEGA s.p.a.
 Your Partner in Plastic Processing

Largo del Lavoro, 4, 6, 8
 25040 Clusane sul lago (BS) ITALY
 Tel. +39 030 989595 - Fax +39 030 989596
<http://www.dega-plastics.com>
 E-mail: info@dega-plastics.com